

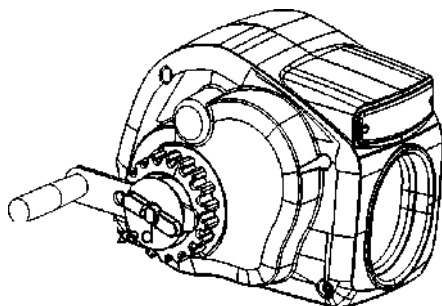
**Для электрических трейлерных лебедок
моделей:**

T10128-C Lite Cruiser™ (cable)

T10129-S Lite Cruiser™ (strap)

T10130-Csw Salt Water Series Lite Cruiser™ (cable)

**Внимательно ознакомьтесь с данным
руководством перед эксплуатацией лебедки**



Благодарим Вас за приобретение электрической трейлерной лебедки TRAC. Данные лебедки предназначены для погрузки лодок на прицепы. Внимательно ознакомьтесь с инструкциями, описанными в данном руководстве, перед началом установки и использования лебедки. Несоблюдение инструкций и техники безопасности может привести к травмам и нанести вред лебедке. К управлению лебедкой должны допускаться только люди, хорошо ознакомленные с принципом ее работы.

Распаковка

Распаковывая лебедку, сразу проверьте устройство и все его компоненты на наличие повреждений. Убедитесь, что все болты, гайки и другие комплектующие находятся в исправном состоянии.

Технические характеристики

Название модели	Small Craft™	Day Runner™	Lite Cruiser™ (Cable)	Lite Cruiser™ (Strap)
Длина лодки	До 5.5м	До 6.1м	До 7.3м	До 7.3м
Вес лодки	2268 кг	3175 кг	4536 кг	4536 кг
Скорость	1,8 м/мин	1,8 м/мин	1,8 м/мин	1,8м/мин
Тяговая мощность лебедки	907 кг	1134 кг	1588 кг	1588 кг
Устройство для дистанционного управления со шнуром длиной 2,74 м	Да	Да	Да	Да
Устройство для беспроводного дистанционного управления	Нет	Да	Да	Да
Напряжение	12В	12В	12В	12В
Электропроводка	Входит в комплект	Входит в комплект	Входит в комплект	Входит в комплект
Длина кабеля	9.1м	9.1м	9.1м	6.1м Strap
Предохранитель	Да	Да	Да	Да
Свет	Да	Да	Да	Да
Вес изделия	7.3 кг	7.7 кг	10.9 кг	10.4 кг
Размеры лебедки	21 x 22.9 x 17.1см	21 x 22.9 x 17.1см	24.1 x 24.1 x 20.3см	24.1 x 24.1 x 20.3см
Номер модели	T10121-C	T10125-Csw T10124-C	T10130-Csw T10128-C	T10129-S

В зависимости от степени угрозы безопасности, все предупреждения по технике безопасности разделены на 3 типа



Опасно

Указывает на возникновение ситуации, которая обязательно повлечет за собой серьезные последствия и угрозу жизни и здоровью



Предупреждение

Указывает на возникновение ситуации, потенциально способной принести вред здоровью и вызвать порчу имущества



Внимание

Указывает на возникновение ситуации, потенциально способной вызвать порчу имущества



Опасно

Всегда отключайте электропроводку во избежание случайного включения лебедки во время ее установки, обслуживания или перемещения.

1. Никогда не используйте лебедку для поднятия людей или животных.
2. Пользуясь лебедкой, всегда находитесь от нее на безопасном расстоянии. В случае замены кабеля, выбирайте только специальный кабель для электрической лебедки с необходимыми характеристиками.
3. Никогда не заменяйте трос веревкой или цепью, это может привести к повреждениям.
4. Не перемещайте грузы, вес которых превышает расчетную грузоподъемность лебедки.
5. Не обматывайте кабель вокруг груза. Используйте специальную цепь для защиты кабеля от перекручивания и изнашивания.

Всегда пользуйтесь защитными кожаными перчатками, так как стальной кабель может быть травмоопасен.



Предупреждение

6. Всегда находитесь на безопасном расстоянии от лебедки и груза. Несоблюдение техники безопасности может привести к серьезным травмам.
7. Держите руки на безопасном расстоянии от катушки.
8. Не надевайте свободную одежду, шарфы или галстуки при пользовании лебедкой, во избежание возможных травм.
9. Не используйте лебедку для поднятия груза на высоту.
10. Всегда используйте предохранители при эксплуатации лебедки во избежание риска перегрева и опасности возгорания, а также нанесения вреда мотору.

Всегда оставляйте как минимум 5 мотков троса в барабане лебедки.



Внимание

11. После использования лебедки, всегда вынимайте шнур питания из розетки, во избежание короткого замыкания.
12. Не допускается управление лебедкой в состоянии алкогольного или наркотического опьянения.
13. Обязательно используйте специальные держатели при установке лодки на прицеп.

Установка лебедки

Электрическая лебедка устанавливается на место существующей ручной лебедки. Удалите ручную лебедку, установив на ее стойку электрическую лебедку при помощи трех 10-и миллиметровых крепежных болтов, гаек и шайб (включены в набор). Если на стойке для лебедки отсутствуют отверстия, возможно вам может понадобиться просверлить отверстия для болтов, располагающихся на задней части лебедки. Разместите 3 крепежных болта. Извлеките из болта гайку и 2 шайбы. Отрегулируйте крепежное кольцо, развинтив его таким образом, чтобы между ним и головкой болта оставалось расстояние в 6,5 мм. Вставьте головку болта в отверстие на дне лебедки. Вставьте болт в слот. 2 болта необходимо разместить в задней части лебедки. Зажмите крепежное кольцо к дну лебедки. Это удержит болты, когда вы будете опускать лебедку на стойку. Расположите болты для установки в отверстия. Затем установите плоскую шайбу, стопорную шайбу и гайку.

Внимание: Когда лодка помещена на трейлер, трос должен находиться на одной высоте с отверстием в носовой части лодки. В противном случае, возникнет дополнительное натяжение и лодка может накреняться. Для достижения правильного положения, отрегулируйте положение стойки лебедки.

⚠ Предупреждение

Между лебедкой и отверстием в носовой части лодки необходимо расстояние в 20 см, чтобы избежать попадания крюка троса в барабан лебедки.

Для электрического монтажа лебедки, следуйте указаниям ниже.

Подключите предохранитель к положительному полюсу батареи.

⚠ Предупреждение

Никогда не подсоединяйте предохранитель к отрицательному кабелю батареи.

Протяните положительный провод диаметром

3.26 мм (не включен в стандартную комплектацию) от батареи автомобиля к его задней части.

Закрепляйте провод к автомобилю через удобные по расстоянию интервалы, используя для этого специальные нейлоновые зажимы (не включены в стандартный комплект). При установке старайтесь избегать острых углов или мест, способных повредить кабель.

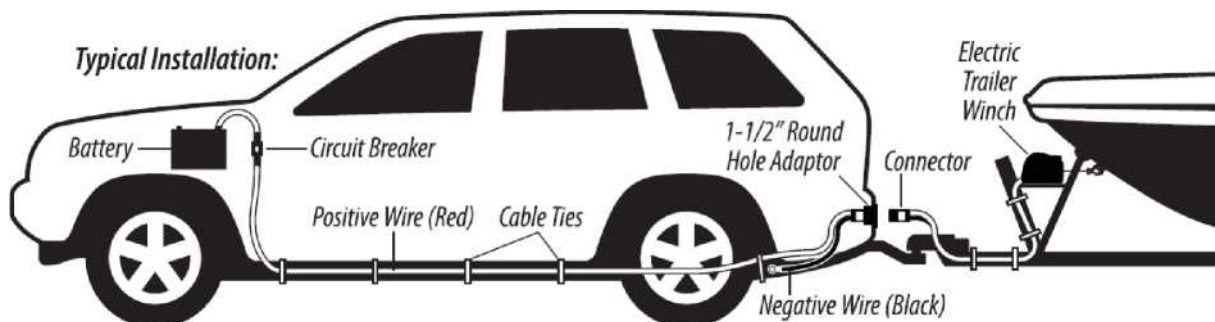
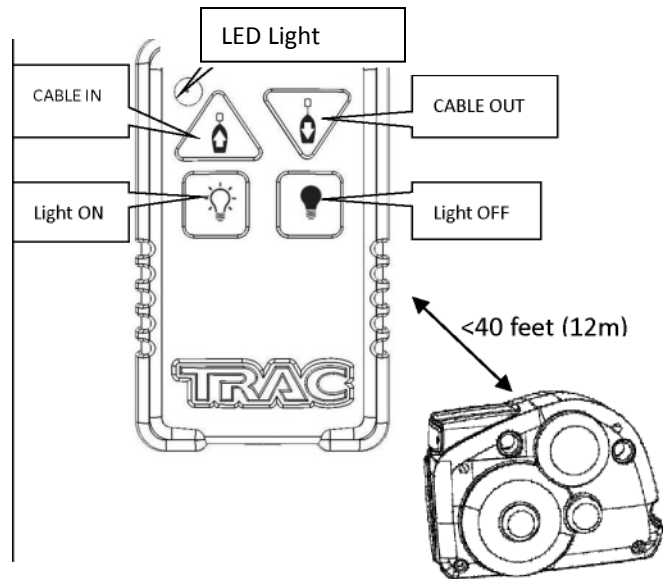
Используя болт и зажимную гайку, присоедините отрицательный провод (провод заземления) диаметром 3.26 мм к раме автомобиля. Перед установкой провода заземления, прочистите поверхность машины наждачной бумагой. При необходимости, возможно, протянуть отрицательный провод (вместе с положительным) к отрицательному полюсу батареи.

Установите на задней части транспортного средства подходящую для лодочного электромотора розетку напряжением 12В (минимум 40А), которые используются для лодочных моторов.

При необходимости на прицеп может быть установлена вспомогательная батарея, в таком случае она должна быть батареей глубокого заряда.

Проводное дистанционное управление

В комплекте с лебедкой предоставляется проводное дистанционное управление – переносной пульт с тросом длиной 2,7 м, подсоединенный к лебедке.



Беспроводное дистанционное управление – Заводская установка

Данная лебедка может управляться при помощи беспроводного дистанционного управления.

Пользуясь указаниями ниже, вы можете провести необходимые операции по установке самостоятельно. При низком заряде батареи или потере устройства дистанционного управления, может быть использовано проводное дистанционное управление. Если устройство дистанционного управления имеет низкий заряд батареи или было потеряно, вы можете воспользоваться проводным дистанционным управлением для перемещения лодки. В случае замены батареи устройства дистанционного управления или приобретения нового устройства, вы можете настроить его, используя инструкцию ниже.

Настройка пульта дистанционного управления

Пульт дистанционного управления по умолчанию имеет заводские установки. Для новой настройки пульта дистанционного управления, воспользуйтесь инструкцией ниже.

1. Приложите шнур питания к аккумулятору, но не вставляйте его в лебедку.
2. Подключите контроллер к лебедке.
3. Зажмите контроллер и, удерживая клавишу «СВЕТ ВКЛ», вставьте сетевой шнур в лебедку. Продолжайте удерживать кнопку «СВЕТ ВКЛ» в течение секунды, затем отпустите.
4. Нажмите на любую кнопку пульта дистанционного управления и удерживайте ее.
4. Удалите шнур питания лебедки.
5. Продолжайте удерживать кнопку в течение 10 секунд, затем отпустите. Настройка завершена.
6. Снова подсоедините шнур питания.

Замена батареи устройства дистанционного управления

1. Удалите шуруп на задней части корпуса.
2. Разъедините корпус на две части; извлеките батарею.
3. Вставьте новую батарею того же типа. Соблюдайте полярность, убедитесь, что отрицательный конец батареи расположен напротив спиральной пружины.



Внимание

Пользуясь лебедкой, соблюдайте меры предосторожности. Пульт дистанционного управления всегда должен оставаться сухим. Периодически заменяйте батареи.

Рекомендации по эксплуатации

1. Убедитесь в том, что между лебедкой и пультом дистанционного управления нет никаких препятствий, так как это может помешать прохождению сигнала.
2. Для наилучшей работы пульта дистанционного управления, он должен находиться в радиусе 12 м от лебедки, однако в зависимости от условий использования, может работать и на

больших расстояниях.

3. Лебедка получает более сильный сигнал, когда устройство дистанционного управления находится по одной из ее сторон. При использовании устройства дистанционного управления напротив лебедки, существует вероятность потери сигнала. Никогда не стойте между лебедкой и лодкой.

Управление лебедкой

Разгрузка

Для выгрузки лодки при помощи лебедки, следуйте инструкции ниже.

Внимание

Убедитесь, что поблизости от лебедки нет людей, домашних животных и препятствий, способных помешать работе и привести к подтверждениям.

1. Присоедините крюк троса к отверстию в носовой части лодки.

Опасно

Всегда находитесь на безопасном расстоянии от лебедки и груза, так как разрыв кабеля может привести к серьезным повреждениям. Механический рычаг контролирует спуск кабеля и может быть использован для выгрузки лодки или вытягивания троса из барабана лебедки.

2. Для ослабления и спуска троса, ослабьте барашковую гайку и поверните рычагом против часовой стрелки.
3. Позвольте лодке плавно соскользнуть с прицепа (При необходимости, может потребоваться слегка ее подтолкнуть).
4. Когда лодка будет находиться в воде, выньте крюк кабеля лебедки из отверстия в носовой части лодки. Убедитесь, что кабель постоянно находится в натянутом состоянии во избежание причинения ущерба и вреда здоровью.

Загрузка

Для загрузки лодки на прицеп при помощи лебедки, следуйте инструкции ниже.

1. Установите лодку в необходимое положение для загрузки на прицеп. Убедитесь, что никакие препятствия не мешают работе пульта дистанционного управления.

Опасно

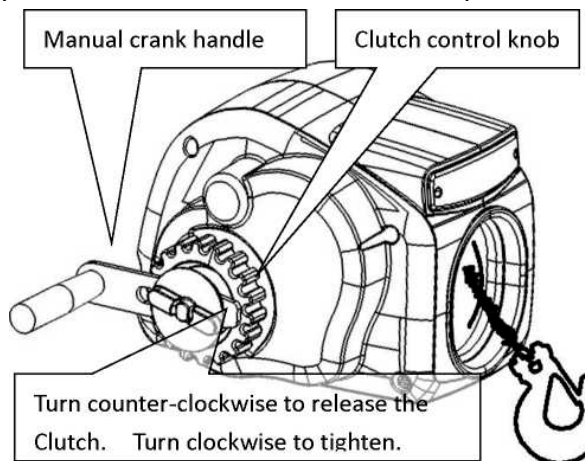
Всегда находитесь на безопасном расстоянии от зоны между лодкой и лебедкой. Обрыв троса может привести к серьезным повреждениям.

2. Размотайте трос лебедки и прикрепите крюк троса к отверстию в носовой части лодки.

3. Механический рычаг лебедки должен быть туго натянут при ее поднятии на **Трейлерная лебедка** прицеп.

Для поднятия лодки на прицеп, нажмите и удерживайте кнопку погрузки.

4. Удерживайте кнопку погрузки, пока лодка не окажется на прицепе. Надежно закрепите лодку.

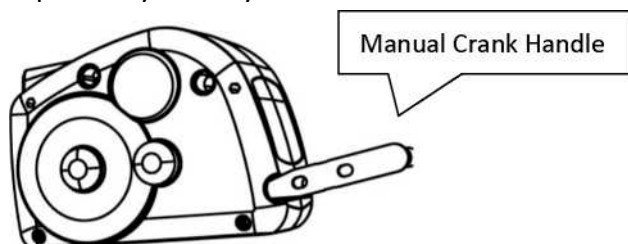


5. Убедитесь, что механический рычаг и соединительные ремни плотно и надежно затянуты.

Ручное использование рукояти

Вы можете вручную поворачивать рукоятку для погрузки лодки.

1. Снимите заводную рукоять с задней части корпуса лебедки.
2. Удалите барашковую гайку, ослабьте рычаг сцепления и установите рукоять на барабан лебедки (оставьте рычаг ослабленным).
3. Поверните рукоять лебедки по часовой стрелке, чтобы загрузить лодку.
4. После использования рукояти экстренного действия, удалите ее и поместите обратно на заднюю часть устройства.
5. Установите обратно барашковую гайку и затяните ее.



Техническое обслуживание

Смазывание лебедки

Трос необходимо смазывать специальной жидкостью как минимум раз в год. Временно снимите крышку с лебедки и смажьте ее компоненты специальной морской смазкой. Проследите, чтобы

смазка не попала на накладку сцепления. Перед снятием корпуса удалите с него этикетку при помощи канцелярского ножа.

Промывание от соленой воды

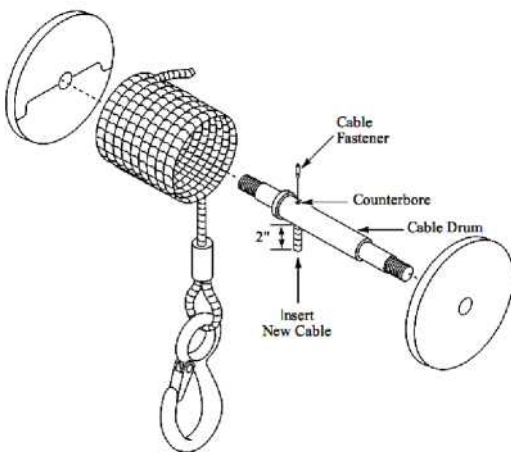
Во избежание коррозии лебедки из-за соленой воды, рекомендуется промывать ее пресной водой после каждого использования.

Замена троса

Для замены троса, следуйте приведенной ниже инструкции. Используйте для замены аналогичный трос TRAC.

Всегда отключайте лебедку от сети во избежание ее случайного включения.

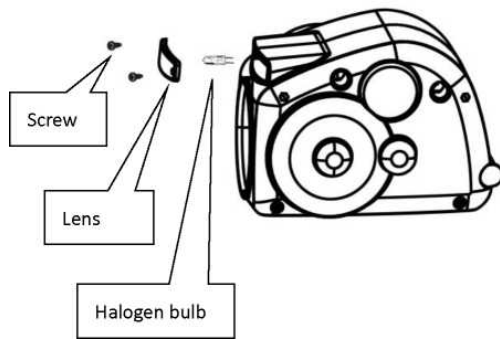
1. Выньте шнур питания из розетки. Ослабьте рычаг сцепления и приспустите трос.
2. В процессе замены троса необязательно удалять крышку лебедки, однако, это облегчит установку. Удалите зажимные винты на барабане и выньте трос.
3. Вставьте новый трос в вал барабана, приложите зажимные винты и зажмите их.
4. Установите крышку на ее прежнее положение, если она была удалена при установке.
5. Нагрузите трос легкой нагрузкой для проверки его успешной установки и намотки.



Освещение

Лебедка оборудована 12-вольтным освещением, которое может использоваться как во время ее работы, так и в нерабочем состоянии. Для работы освещения, лебедка должна быть подключена к батарее на 12 В. На панели проводного и беспроводного устройства дистанционного управления находится кнопка включения/выключения освещения.

Во избежание проблем с освещением, не включайте лампу освещения непрерывно более чем на 20 минут.

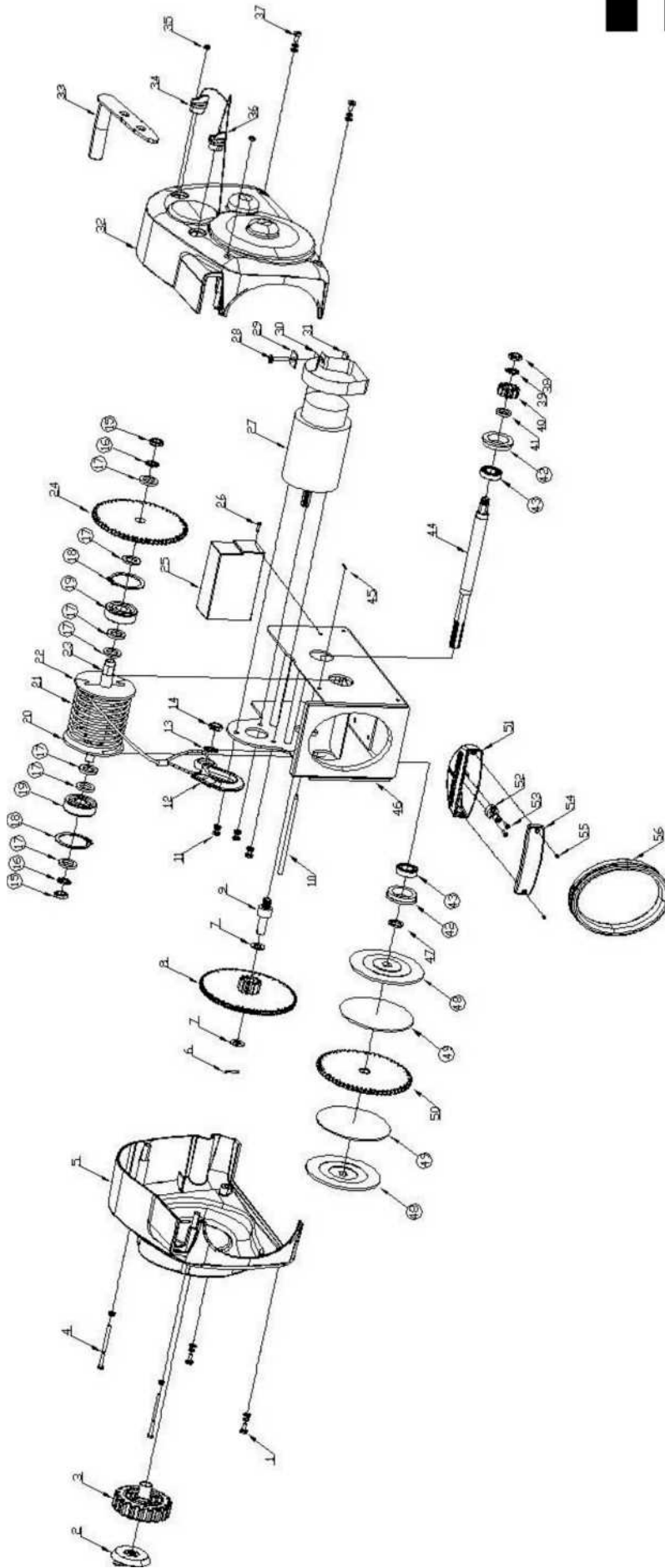


Замена лампы освещения

1. Удалите 2 болта, удерживающих защитные стекла напротив крышки лебедки.
2. Удалите защитные стекла
3. Удалите лампу.
4. Установите новую лампу и вставьте защитные стекла в их прежнее положение. Используйте лампу напряжением 5 В. Использование более мощной лампы может вызвать расплавление корпуса и нарушить работу лебедки.

PART NUMBER	DESCRIPTION	QTY	PART NUMBER	DESCRIPTION	QTY
1	BOLT, LOCK WASHER AND FLAT WASHER	2	29	SQUARE GASKET	1
2	WING NUT	1	30	MOTOR FASTEN BELT	1
3	GRAY KNOB	1	31	SQUARE WITH THREADED HOLE	1
4	BOLT, LOCK WASHER AND FLAT WASHER	2	32	RIGHT PLASTIC COVER	1
5	LEFT PLASTIC COVER	1	33	HANDLE	1
6	SPLIT PIN	1	34	RUBBER COVER	1
7	WASHER	1	35	NUT	1
8	DUPLEX GEAR	1	36	RUBBER COVER	1
9	DUPLEX GEAR SHAFT	1	37	BOLT, LOCK WASHER AND FLAT WASHER	1
10	SHAFT	1	38	NUT	1
11	BOLT, LOCK WASHER AND FLAT WASHER	3	39	LOCK WASHER	1
12	HOOK	1	40	HEXAGON GEAR	1
13	NUT	1	41	WASHER	1
14	WASHER	1	42	BEARING COVER	2
15	NUT	2	43	BEARING	2
16	LOCK WASHER	2	44	LONG SHAFT	1
17	WASHER	7	45	SPLIT PIN	1
18	CLIP	2	46	FRAME	1
19	BEARING WITH DEEP GROVE	2	47	WASHER	1
20	PLATE	1	48	PLATE	2
21	STEEL ROPE	1	49	FRICTION PLATE	2
22	PLATE	1	50	FRICTION GEAR	1
23	SPOOL SHAFT	1	51	LED COVER	1
24	SPOOL GEAR	1	52	BULB	1
25	CONTROL BOX	1	53	SELF-TAPPING SCREW	2
26	SELF-TAPPING SCREW	1	54	LIGHT LENS	1
27	MOTOR	1	55	SELF-TAPPING SCREW	2
28	BOLT	1	56	PLASTIC LOOP	1

TRAC



For ELECTRIC TRAILER WINCH Models:

T10128-C Lite Cruiser™ (cable)

T10129-S Lite Cruiser™ (strap)

T10130-Csw Salt Water Series Lite Cruiser™ (cable)

**Please read this MANUAL carefully before any
installation or operation the winch**

OPERATING INSTRUCTIONS

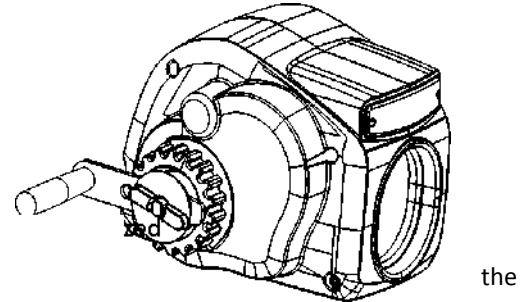
Trailer winches are used for launching and loading boats on trailers. Please read and save these instructions. Read carefully before attempting to install, operate or maintain the winch. Protect yourself and others by observing all safety information. Failure to comply with instructions could result in personal injury and/or property damage!

UNPACKING

When unpacking, inspect for any damage that may have occurred during transit. Make sure any loose bolts, nuts, etc. are tightened before putting unit into service.

SPECIFICATIONS

Various load conditions will affect winch performance. The line pull required for a special application depends on the weight of the load, condition of the trailer, and incline of the loading ramp. The chart below is a guideline only.



Model Name	Small Craft™	Day Runner™	Lite Cruiser™ (Cable)	Lite Cruiser™ (Strap)
Suggested Boat Length	Up to 18' (5.5m)	Up to 20' (6.1m)	Up to 24' (7.3m)	Up to 24' (7.3m)
Rolling Boat Weight	5,000 lbs. (2,268 kg)	7,000 lbs. (3,175 kg)	10,000 lbs. (4,536 kg)	10,000 lbs. (4,536 kg)
Line Speed	6 FPM (1.8 MPM)	6 FPM (1.8 MPM)	6 FPM (1.8 MPM)	6 FPM (1.8 MPM)
Pulling Capacity	2,000 lbs. (907 kg)	2,500 lbs. (1,134 kg)	3,500 lbs. (1,588 kg)	3,500 lbs. (1,588 kg)
Remote Control on 9' Cord	Yes	Yes	Yes	Yes
Wireless Remote Control	No	Yes	Yes	Yes
Power Requirement	12v	12v	12v	12v
Wiring Harness	Included	Included	Included	Included
Cable Length	30' (9.1m)	30' (9.1m)	30' (9.1m)	20' (6.1m) Strap
Circuit Breaker	Yes	Yes	Yes	Yes
Light	Yes	Yes	Yes	Yes
Unit Weight	16 lbs. (7.3 kg)	17 lbs. (7.7 kg)	24 lbs. (10.9 kg)	23 lbs. (10.4 kg)
Winch Dimension (LxWxH)	8.25" x 9" x 6.75" (21 x 22.9 x 17.1cm)	8.25" x 9" x 6.75" (21 x 22.9 x 17.1cm)	9.5" x 9.5" x 8" (24.1 x 24.1 x 20.3cm)	9.5" x 9.5" x 8" (24.1 x 24.1 x 20.3cm)
Model Number	T10121-C	T10125-Csw T10124-C	T10128-C T10130-Csw	T10129-S

GENERAL SAFETY INFORMATION - Throughout this manual potential safety hazards will be noted with the following terms. Please read and understand these terms before operating the product.

⚠ DANGER

Danger means a hazard that **WILL** cause death or serious injury if the warning is ignored.

⚠ WARNING

Warning means a hazard that **COULD** cause death or serious injury if the warning is ignored.

⚠ CAUTION

Caution means a hazard that **MAY** cause minor or moderate injury if the warning is ignored. It may also mean hazard that will only cause damage to property.

The Following Safety Precautions Must Be Followed At All Times

NOTE: Note means any additional information pertaining to the product or its proper usage.

The following safety precautions must be followed at all times:

1. Read all manuals included with this product carefully. Be thoroughly familiar with the controls and the proper use of the equipment. Only persons well acquainted with these rules of safe operation should be allowed to use the winch.

⚠ WARNING

Always unplug the wiring harness to prevent accidental starting before attempting to install, service, relocate or perform maintenance.

2. Never use the winch to lift or move people or animals.
3. Stand away from the winch when in use and keep children away from winch area at all times.
- 8.

⚠ WARNING

Always stand clear of the area behind and between the load or anchor point and the winch. Serious injury could occur, if the cable breaks.

4. Always keep hands clear of cable spool (drum area).
5. Do not wear loose fitting clothing, scarves, or neck ties. Loose clothing may become caught in moving parts and result in serious personal injury.
6. Never use the winch for overhead lifting.
7. Always wire the winch with circuit breakers. Failure to use the breakers could cause overheating, thus creating a potential fire hazard or motor damage.

⚠ DANGER

Always leave a minimum of five wraps of cable on the drum at the bottom layer to achieve a rated load.

Inspect the cable for weak or worn condition, or kinking (short tight twist or curl) before each use.

9. When replacing the cable, always use a Trailer winch cable with the rating and cable strength.
10. Never substitute rope for cable. Possible injury could occur.
11. Do not attempt to pull a load greater than the rated load of the winch.
12. Do not use the winch to solely hold or support the boat. When the boat is on the trailer, secure the boat with tie-downs. Always use tie-down straps to hold the boat to the trailer. Damage could occur to the winch or the boat if boat-to-trailer tie-down straps are not used.
13. Never wrap the winch cable around the load. Use suitable chain to prevent the cable from kinking or fraying.
14. Always wear leather gloves when handling the cable. Steel cable can cause hand injuries.

⚠ CAUTION

After using the winch, always disconnect the power cord from the socket to avoid moisture collection in the socket and prevent the possibility of short circuiting.

15. Do not operate the winch under the influence of drugs, alcohol, or other medication.

⚠ WARNING

Do not use the winch to solely secure boat to trailer during transit. Use separate tie-down straps to secure the boat to the trailer.

Winch Installation

Install the electric winch in the same location as the existing hand winch. Remove the hand winch from the winch stand. Install the electric winch unit using three (3) 3/8" (10mm) Grade 5 machine bolts, nuts and washers (included). If the winch stand does not have three holes, you may have to drill two holes for the two bolts which are located at the rear-end

(end that has a printed label). Locate the three mounting bolts that came in the box. Remove the nut, and 2 washers from the bolts. Adjust retaining ring by unscrewing it to allow about 1/4 inch (6.5mm) of space between the retaining ring and head of bolt. Insert head of bolt into keyhole on bottom of winch. Slide bolt head along the slot. Two bolts are to be located at the rear-end of the winch (below the label). Tighten retaining ring by threading the ring tight to the bottom of the winch. This will hold the bolts while you lower the winch onto the trailer's winch stand. Align the bolts with the bolt holes on the winch stand. Install flat washer, lock washer and nut.

NOTE: The cable (as it exits the winch) and the bow eye on the boat should be at the same height when the boat is in the fully loaded position on the trailer. If the bow eye is too high, extra stress is exerted on the boat's bow eye and stern. If the winch is too low, it will pull the boat into the bunks instead of along them. To achieve equal height of the winch and boat, raise or lower the winch stand. In most cases, the trailer manufacturer will have an adapter or optional winch stands. TRAC does not offer winch stands due the great variety of trailers.

Eight (8) inches (20cm) clearance is required between the

⚠ CAUTION

winch and bow eye to prevent the cable hook from being drawn into the winch drum. If necessary, relocate winch stand or bow stop to obtain clearance.

To permanently wire the winch, refer to figure below and follow the outlined procedures.

⚠ CAUTION

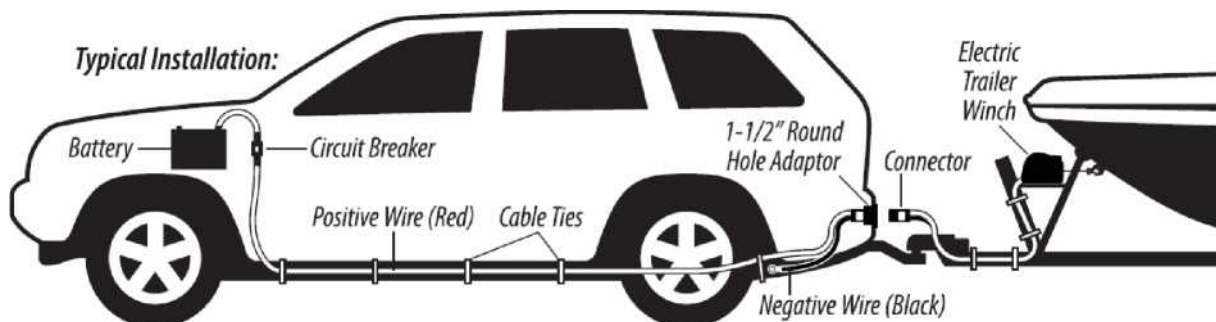
1. Attach circuit breaker to positive (+) battery post.

Never attach circuit breaker to battery negative.

2. Run positive wire (not included) through or under the vehicle to from the battery to the rear of the vehicle. Attach at suitable intervals to the vehicle frame. Use nylon wire ties (not supplied) to secure the wire to the vehicle frame about every 12 inches (30.5cm). Avoid sharp edges or places where the wire might rub.

3. Attach negative wire (ground wire) to the vehicle frame using a bolt and lock nut. Before attaching the ground wire, clean the metal with wire brush or sandpaper. As an option the negative wire can be run (along with positive wire) to battery negative terminal.

4. At rear of vehicle, install a suitable 12v socket, such as used for a trolling motor. Install the socket at rear of the vehicle and plug at end of the winch battery cable. **Optional Wiring** - An auxiliary battery may be used and can be installed on the trailer, or secured in the bed of a truck. **If auxiliary battery is used, it should be a Marine battery. Batteries not designed for deep discharge (deep cycle) may not provide current required.**



The winch comes with 9' (2.7m) of battery wire suitable to reach the rear of the tow vehicle or nearby battery. [Vehicle Wiring Kit](#) (item **T10135**) can be purchased separately. When the tow vehicle is running, its alternator/generator provides optimum voltage and current which will allow the winch to reach its maximum pulling power.

WIRED REMOTE

Winch comes with a **Wired** remote control - hand-held remote with 9' (2.7m) cord that plugs into the side of the winch.

Wireless Remote Control - **Programmed at factory**

This trailer winch is equipped to operate with a **wireless** remote control. Every wireless remote and winch are already programmed to communicate with each other. This is done at the factory, but you can also refer to the following instructions for a description of the remote functions and programming. If the wireless remote has a low battery or is lost, the wired remote may be used to release or retrieve the boat. If the remote battery is replaced or a new remote is used, it can be programmed using the following instructions.

PROGRAMMING THE WIRELESS REMOTE CONTROL

Wireless remote is preprogrammed at the factory to your winch. A new remote would need to be programmed.

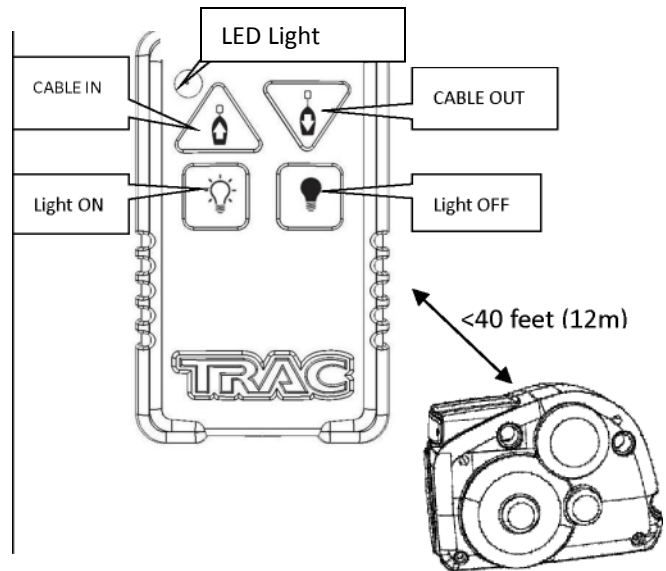
To program the transmitter to the receiver:

1. Attach the battery power cord to the battery but do not plug power cord into winch.
2. Plug the wired controller into the winch.
3. Grasp the wired controller and while holding the "light-ON" button, plug the power cord into winch. Continue to hold "light-ON" button for a second, release.
4. Press and hold any button on the wireless remote. **Do not release the button.**
4. Remove power cord from winch.
5. **Continue** to hold wireless remote button for 10 seconds and release. Programming is complete.
6. Re-attach power cord.

WIRELESS REMOTE BATTERY REPLACEMENT

1. Remove the screw located on the back.
2. Separate the two halves of the transmitter; locate the battery and remove.
3. Replace battery with same type. Polarity is very important, make sure to place the negative end of the battery against the coil spring when replacing the battery.

WIRELESS REMOTE CONTROL FUNCTIONS



IMPORTANT

Use extreme caution when using this winch. While the remote is waterproof, it is still a good idea to keep it dry. The battery may need to be replaced to ensure best performance. In the event that the remote is lost or broken another one can be obtained from TRAC for a nominal fee. The transmitter (remote) and receiver in the Trailer Winch comply with the FCC Part 15.

Operation is subject to the following two conditions:

- I. This device may not cause harmful interference.
- II. This device must accept any interference received, including interference that may cause undesired operation.

RECOMMENDED OPERATING PROCEDURES

1. Always be sure the remote is operating with no obstructions between the remote and the winch, the signal may be blocked.
2. The remote performs best when it is within a 40 foot (12m) radius of the winch. Depending on the operating environment it is possible for the remote to perform well at a greater distance.
3. The winch receives a stronger signal when the remote is operated on one of the two sides of the winch. There exists a greater chance of the signal being interrupted if the remote is used in front of the winch. Never stand between the winch and the boat.

Winch Operation

UNLOADING

To unload the boat, follow these procedures.

⚠ WARNING

Clear the area around and behind the boat of people, animals, and obstructing objects before loading or unloading or personal injury could occur.

1. If it is not already attached, attach winch cable hook to the bow eye on the boat.

⚠ WARNING

Always stand clear of the area behind the boat and between the winch and boat. Serious injury could occur if the cable breaks. The clutch control knob on the side of the winch controls the free-spool function and is sometimes used to unload the boat or to pull cable out of the winch.

2. To free-spool and let cable out, loosen the wing nut and turn the clutch knob counterclockwise to release the clutch and allow the cable to free-wheel out.
3. Allow the boat to slide off the trailer (a slight push may be necessary to start the boat down the trailer). If needed, turn the clutch knob clockwise to use the brake to slow the boat at launch.
4. When the boat is in the water, release the winch cable hook from the bow eye. **Be sure to keep constant tension on the cable/strap when free spooling in or out and also when powering in or out. A loose cable/strap may rewind improperly and cause winch damage.** Secure the cable hook to prevent personal injury or property damage.

LOADING

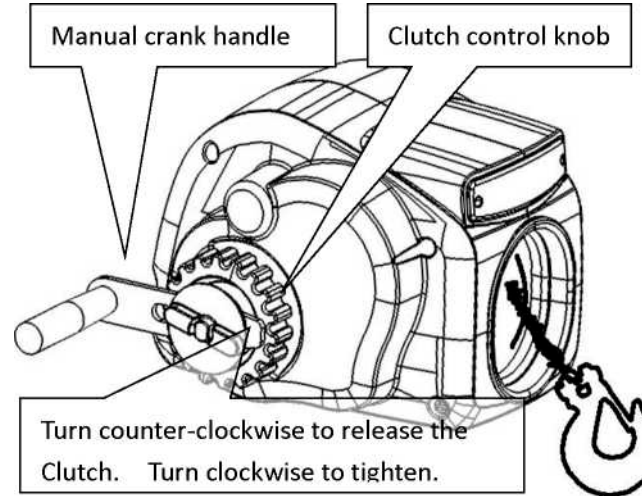
1. Align the boat to trailer. Make sure that the remote is unobstructed by the trailer frame or other objects.

⚠ WARNING

Always stand clear of the area between the boat and winch. Serious injury could occur if the cable breaks.

2. Free-spool the winch cable out (or power out with control) and attach the cable hook to the eye on the boat.
3. The clutch control knob must be tight to winch the boat

4. Press and hold the retrieve button to begin retrieving the boat.
5. Power in the cable IN until the boat touches the bow stop. Secure boat to trailer with tie-downs once the boat is fully loaded.



⚠ DANGER

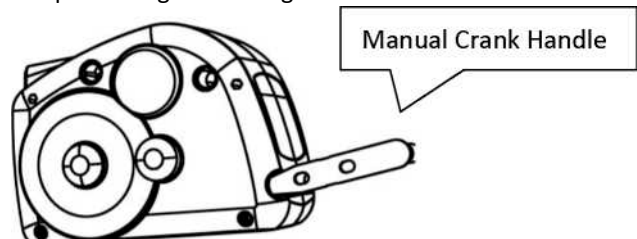
Do not use the winch to solely hold the weight of the boat while in transit. Always secure the boat to the trailer with tie-down straps before towing the boat and trailer.

6. Make sure clutch knob and boat-to-trailer straps are tight and secure.

MANUAL CRANKING

You may manually crank the winch to retrieve a boat.

1. Remove the crank handle from the housing.
2. Remove the outer wing nut, loosen the clutch knob, and place the hand crank on the shaft. Tighten wing nut against crank handle (leave the clutch knob loosened).
3. Turn crank handle clockwise to retrieve boat.
4. After using the emergency hand crank, remove it and replace in rear of housing.
5. Replace wing nut and tighten.



Maintenance

LUBRICATION

The cable should be lubricated a minimum of once a year with a Wire Rope Spray, WD40 or a similar product. Spray the shaft and the cable as the cable is being wound. You may remove the cover and lubricate the gears once a year with marine grease. Be careful not to get grease on the clutch lining. Before removing the housings, slice the printed label down the middle with a utility knife.

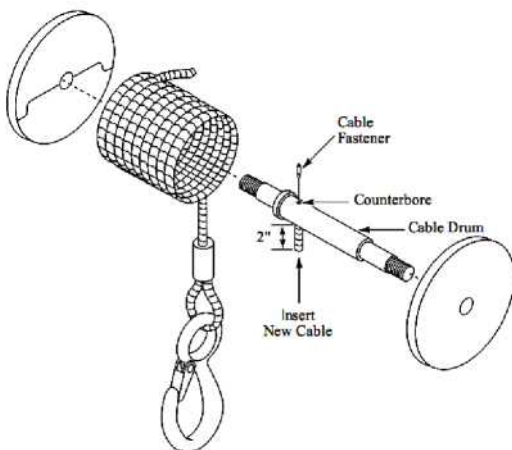
SALT WATER RINSING

To minimize common corrosion from salt water, it is a best practice to rinse off the winch after each use with fresh water. Simply point a hose inside the rope opening, over the cover and around the surrounding boat deck to wash away any salt water residue.

CABLE REPLACEMENT

Always unplug the wiring harness to prevent accidental starting before attempting to install, service, or perform any maintenance. To replace the cable, follow the outlined procedures. Use an exact replacement TRAC cable. The winch rating and cable strength are carefully matched.

1. Unplug the power cord. Loosen the clutch knob and free-spool the cable out.
2. It is not necessary to remove the cover in order to replace the cable; however, removing the cover does create more access to the drum shaft and make the installation easier.



WARNING

3. Remove the set-screw on the cable spool and remove cable.
4. Insert the new cable into the drum shaft hole and replace set-screw and tighten.
5. Reassemble the cover halves back onto the winch if they were removed during the cable installation process.
6. Power-in the cable with a light load to help wind the cable straight and tight onto the drum.

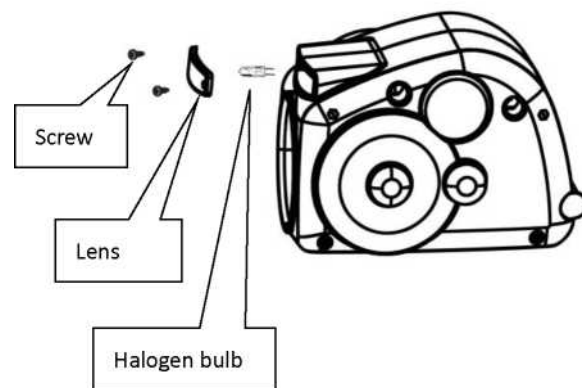
COURTESY LIGHT OPERATION

The trailer winches come equipped with a 12v Courtesy light. The light can be used when the winch is running or when it is idle. The winch must be wired to a 12v battery in order for the light to function. There is a push button switch located on the wired and wireless controls of the winch that activates the light.

To prevent damage to light, do not operate light for longer than 20 minutes.

LIGHT BULB REPLACEMENT

1. Remove the two screws that hold the Lens against the winch cover
2. Remove the lens.
3. Remove the bulb.
4. Replace with new light bulb and reinstall lens. The light bulb is a 5W halogen bulb. Higher wattage may melt the housing and void warranty.



PART NUMBER	DESCRIPTION	QTY	PART NUMBER	DESCRIPTION	QTY
1	BOLT, LOCK WASHER AND FLAT WASHER	2	29	SQUARE GASKET	1
2	WING NUT	1	30	MOTOR FASTEN BELT	1
3	GRAY KNOB	1	31	SQUARE WITH THREADED HOLE	1
4	BOLT, LOCK WASHER AND FLAT WASHER	2	32	RIGHT PLASTIC COVER	1
5	LEFT PLASTIC COVER	1	33	HANDLE	1
6	SPLIT PIN	1	34	RUBBER COVER	1
7	WASHER	1	35	NUT	1
8	DUPLEX GEAR	1	36	RUBBER COVER	1
9	DUPLEX GEAR SHAFT	1	37	BOLT, LOCK WASHER AND FLAT WASHER	1
10	SHAFT	1	38	NUT	1
11	BOLT, LOCK WASHER AND FLAT WASHER	3	39	LOCK WASHER	1
12	HOOK	1	40	HEXAGON GEAR	1
13	NUT	1	41	WASHER	1
14	WASHER	1	42	BEARING COVER	2
15	NUT	2	43	BEARING	2
16	LOCK WASHER	2	44	LONG SHAFT	1
17	WASHER	7	45	SPLIT PIN	1
18	CLIP	2	46	FRAME	1
19	BEARING WITH DEEP GROVE	2	47	WASHER	1
20	PLATE	1	48	PLATE	2
21	STEEL ROPE	1	49	FRICTION PLATE	2
22	PLATE	1	50	FRICTION GEAR	1
23	SPOOL SHAFT	1	51	LED COVER	1
24	SPOOL GEAR	1	52	BULB	1
25	CONTROL BOX	1	53	SELF-TAPPING SCREW	2
26	SELF-TAPPING SCREW	1	54	LIGHT LENS	1
27	MOTOR	1	55	SELF-TAPPING SCREW	2
28	BOLT	1	56	PLASTIC LOOP	1

